



Centro Ambiental S.A.S

Centro de suministros y especialistas ambientales s.a.s

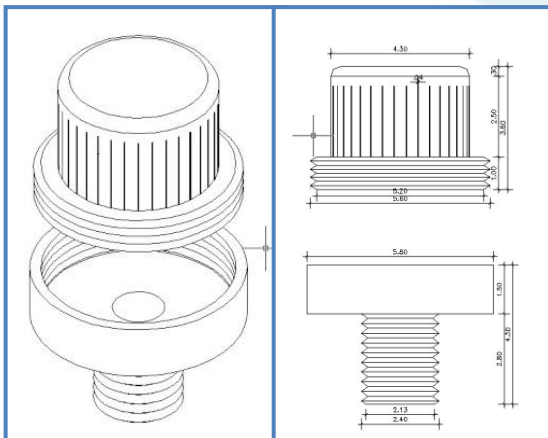
NIT. 901.174.132-9

FICHA TÉCNICA BOQUILLAS RANURADAS

Nuestras boquillas son fabricadas en polipropileno de alta densidad; al ser ranuradas en todo su contorno, se asegura una homogeneidad en el reparto hidráulico tanto en el proceso de filtración como en el proceso de lavado o limpieza.



Sus aplicaciones son variadas; desde el proceso de filtración de arena con falso fondo construido en poliéster reforzado en fibra de vidrio (PRFV), filtros a presión con falso fondo, como colector en tuberías PVC, procesos donde se incluyan intercambiadores iónicos y filtración por medio de carbón activado.



ESPECIFICACIONES

| Material | Polipropileno |
|---------------------------|---------------|
| Método de fabricación | Inyección |
| Diámetro | 43mm |
| Altura | 25mm |
| Diámetro Cuerpo | 58mm |
| Diámetro Cola | 21mm |
| Longitud Cola | 28mm |
| Ancho Ranura | 0.5mm |
| Color | Negro |
| Cantidad / m ² | 64 unid |

BOQUILLAS

